



ANILAG INDÚTRIA & COMÉRCIO LTDA.

Предохранительные клапаны марки "Anilag"

Область применения:

Клапан сброса давления служит для защиты бака трансформатора от разрушения, связанного с ростом в нём внутреннего давления, которое возникает при разложении масла от электрической дуги и бурном выделении газов. Как только давление в баке достигает определённого для прибора значения, клапан открывается и давление в баке сбрасывается..

Выбор модели предохранительного клапана зависит от объема бака трансформатора. В таблице представлены рекомендации по выбору модели клапана в зависимости от объема бака. Для баков больших объёмов рекомендуется установка двух клапанов

Модель клапана	Объем масла в баке, не более, л
VA 46	6.000
VA/VAD 50	7.000
VAD/VADF 80	15.000
VA 80	15.000
VAD/VADF 125	35.000
VA 125	38.000
VAD/VADF 200	55.000

ХАРАКТЕРИСТИКИ:

Указатель срабатывания

Указатель срабатывания предназначен визуализации открытия клапана при превышении его рабочего давления. Возврат указателя в первоначальное положение производится персоналом. В клапанах с электрическими контактами указатель также переключает контакты при срабатывании клапана.

Защита от горячего масла

Для предотвращения попадания горячего масла при срабатывании в клапане предусмотрен защитный кожух. Клапана моделей VAD и VADF имеют защитный кожух с патрубком для направленного сброса масла. Модель VADF также имеет фланец на патрубок для присоединения отводящего отрубопровода

Монтаж

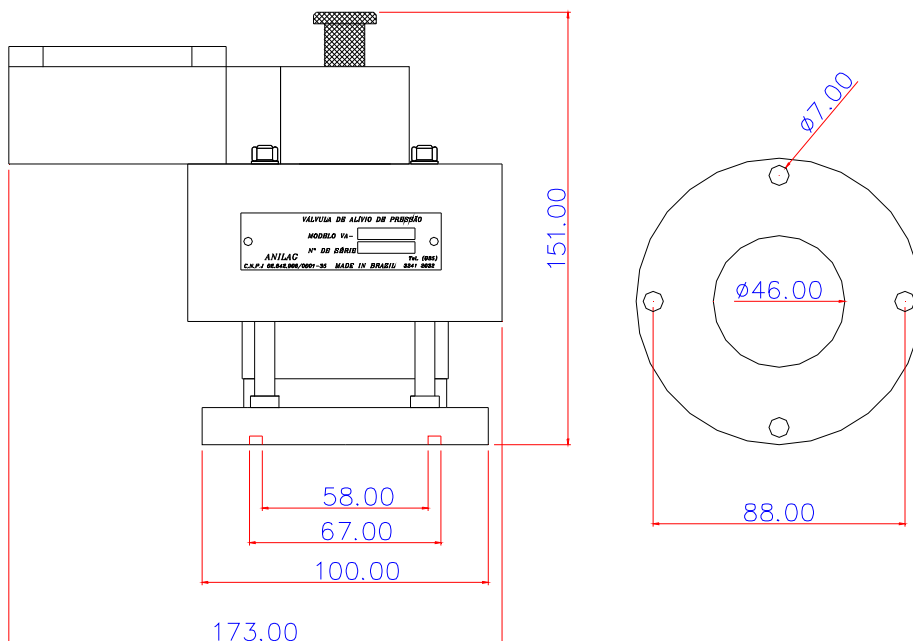
Для монтажа клапанов моделей VAD и VADF защитный кожух предварительно снимается и устанавливается обратно после закрепления клапана на баке. Монтаж клапанов моделей VA осуществляется без снятия защитного кожуха



ANILAG INDÚTRIA & COMÉRCIO LTDA.

Предохранительный клапан VA 46 / 2

С электрическими контактами

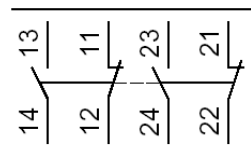


Характеристики:

Значение давления срабатывания устанавливается на предприятии-изготовителе
Указатель срабатывания желтого цвета
Ёмкость бака - до 6000 л.

Параметры электрических контактов: Схема соединений электрических контактов

4 А 220 В переменного тока
0,2 А 220 В постоянного тока
0,4 А 125 В постоянного тока
Степень защиты корпуса IP65



Материалы:

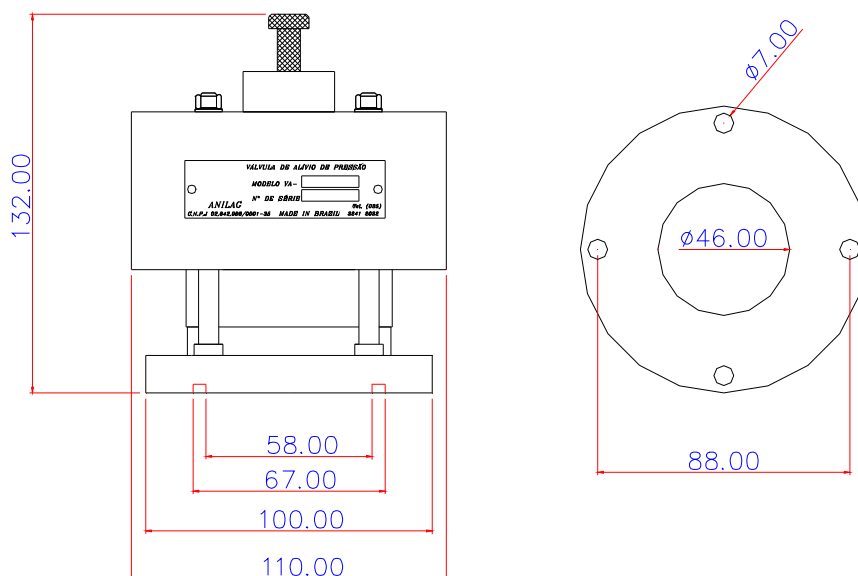
Корпус выполнен из алюминиевого литья под давлением
Крепежные детали выполнены из нержавеющей стали и никелированной латуни
Материал прокладок: нитрил, фторсиликон



ANILAG INDÚTRIA & COMÉRCIO LTDA.

Предохранительный клапан 46 / 0

Без электрических контактов



Характеристики:

Значение давления срабатывания устанавливается на предприятии-изготовителе
Указатель срабатывания желтого цвета
Ёмкость бака - до 6000 л.

Материалы:

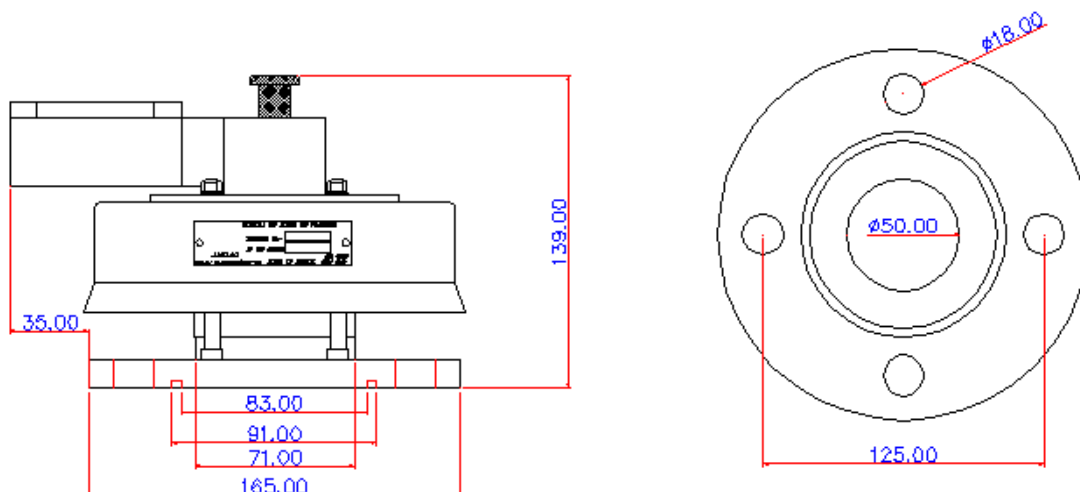
Корпус выполнен из алюминиевого литья под давлением
Крепежные детали выполнены из нержавеющей стали и никелированной латуни
Материал прокладок: нитрил, фторсиликон



ANILAG INDÚTRIA & COMÉRCIO LTDA.

Предохранительный клапан VA 50 / 2

С электрическими контактами

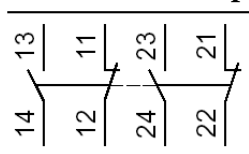


Характеристики:

Значение давления срабатывания устанавливается на предприятии-изготовителе
Указатель срабатывания желтого цвета
Ёмкость бака - до 7000 л.

Параметры электрических контактов: Схема соединений электрических контактов

4 A 220 В переменного тока
0,2 A 220 В постоянного тока
0,4 A 125 В постоянного тока
Степень защиты корпуса IP65



Материалы:

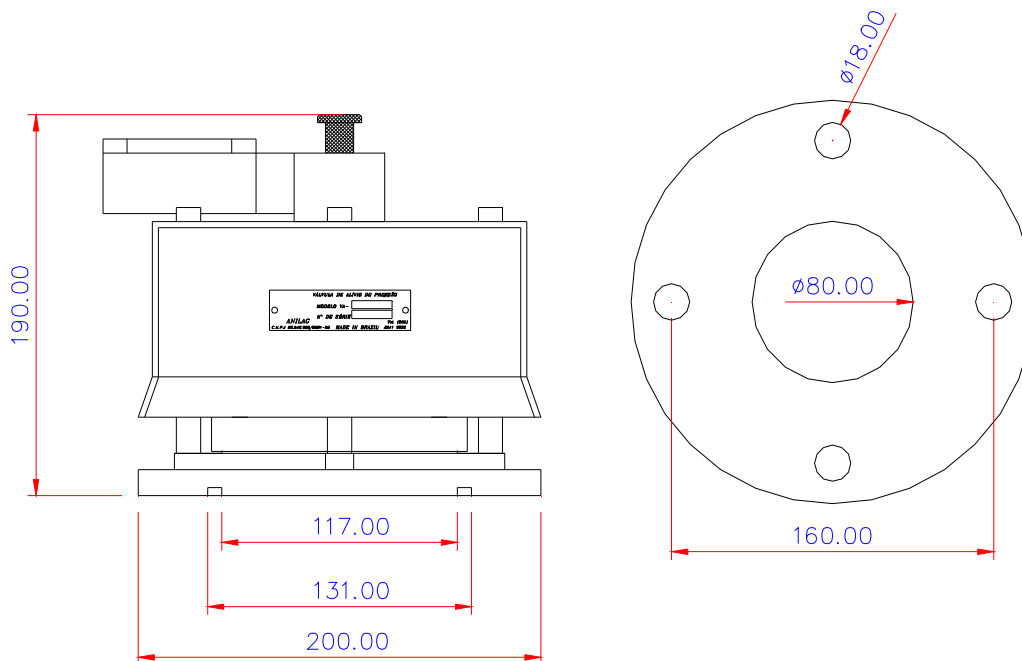
Корпус выполнен из алюминиевого литья под давлением
Крепежные детали выполнены из нержавеющей стали и никелированной латуни
Материал прокладок: нитрил, фторсиликон



ANILAG INDÚTRIA & COMÉRCIO LTDA.

Предохранительный клапан VA 80 / 2

С электрическими контактами

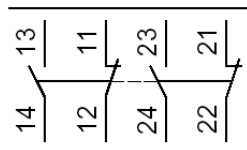


Характеристики:

Значение давления срабатывания устанавливается на предприятии-изготовителе
Указатель срабатывания желтого цвета
Ёмкость бака - до 15000 л.

Параметры электрических контактов: Схема соединений электрических контактов

4 А 220 В переменного тока
0,2 А 220 В постоянного тока
0,4 А 125 В постоянного тока
Степень защиты корпуса IP65



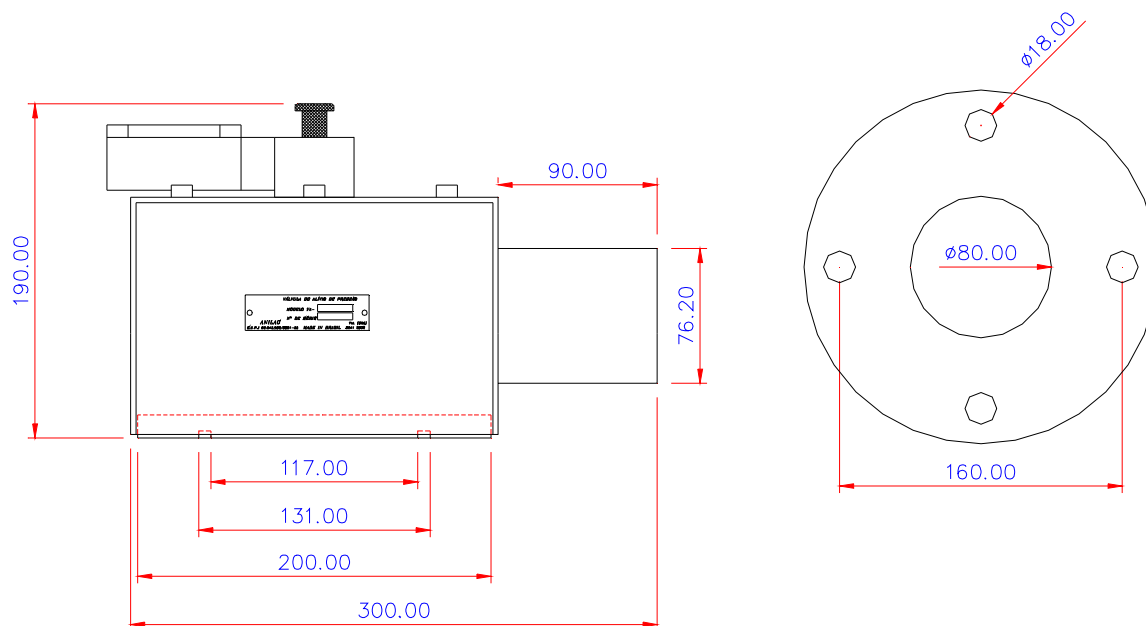
Материалы:

Корпус выполнен из алюминиевого литья под давлением
Крепежные детали выполнены из нержавеющей стали и никелированной латуни
Материал прокладок: нитрил, фторсиликон



ANILAG INDÚTRIA & COMÉRCIO LTDA.

Предохранительный клапан VAD 80 / 2 с направленным сбросом

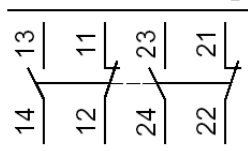


Характеристики:

Значение давления срабатывания устанавливается на предприятии-изготовителе
Указатель срабатывания желтого цвета
Ёмкость бака - до 15000 л.

Параметры электрических контактов: Схема соединений электрических контактов

4 А 220 В переменного тока
0,2 А 220 В постоянного тока
0,4 А 125 В постояннот тока
Степень защиты корпуса IP65



Материалы:

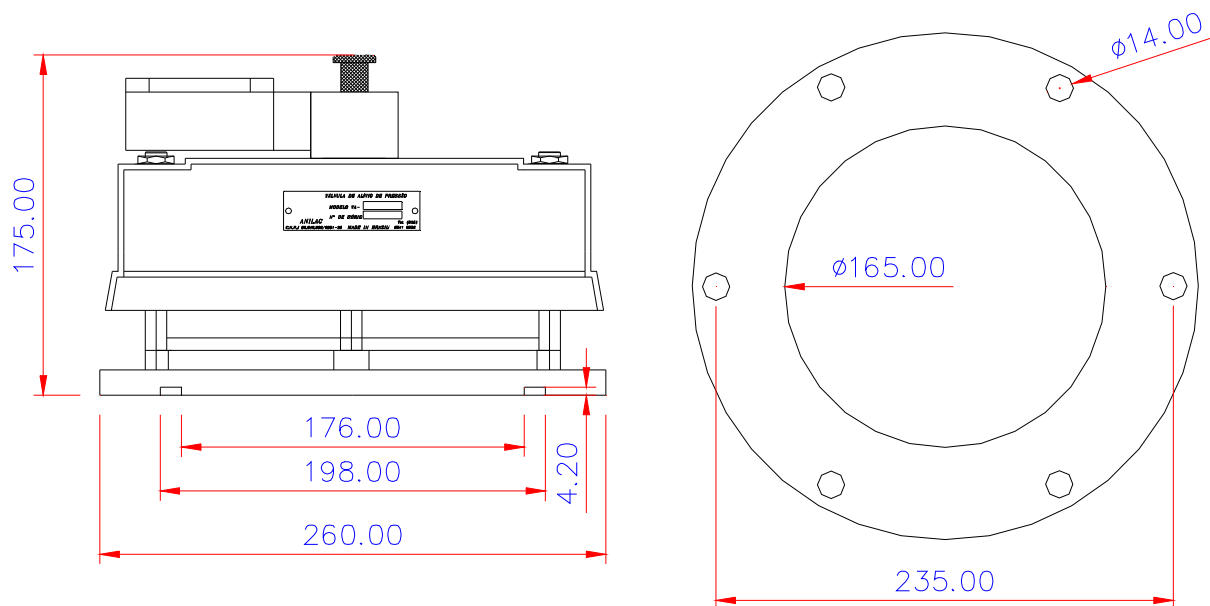
Корпус выполнен из алюминиевого литья под давлением
Крепежные детали выполнены из нержавеющей стали и никелированной латуни
Материал прокладок: нитрил, фторсиликон



ANILAG INDÚTRIA & COMÉRCIO LTDA.

Предохранительный клапан VA 125 / 2

С электрическими контактами

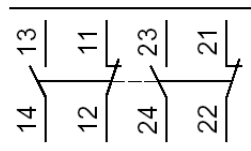


Характеристики:

Значение давления срабатывания устанавливается на предприятии-изготовителе
Указатель срабатывания желтого цвета
Ёмкость бака - до 15000 л.

Параметры электрических контактов: Схема соединений электрических контактов

4 А 220 В переменного тока
0,2 А 220 В постоянного тока
0,4 А 125 В постояннго тока
Степень защиты корпуса IP65



Материалы:

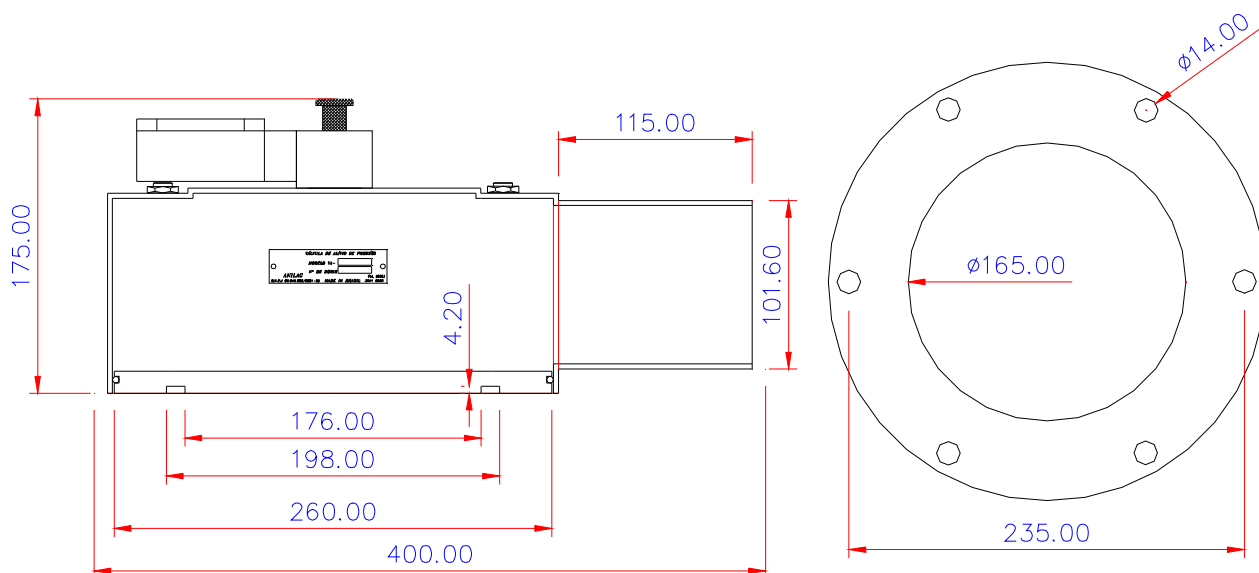
Корпус выполнен из алюминиевого литья под давлением
Крепежные детали выполнены из нержавеющей стали и никелированной латуни
Материал прокладок: нитрил, фторсиликон



ANILAG INDÚTRIA & COMÉRCIO LTDA.

Предохранительный клапан VAD 125 / 2 с направленным сбросом

С электрическими контактами

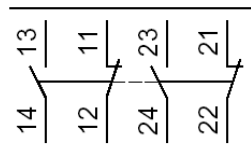


Характеристики:

Значение давления срабатывания устанавливается на предприятии-изготовителе
Указатель срабатывания желтого цвета
Ёмкость бака - до 15000 л.

Параметры электрических контактов: Схема соединений электрических контактов

4 А 220 В переменного тока
0,2 А 220 В постоянного тока
0,4 А 125 В постояннго тока
Степень защиты корпуса IP65



Материалы:

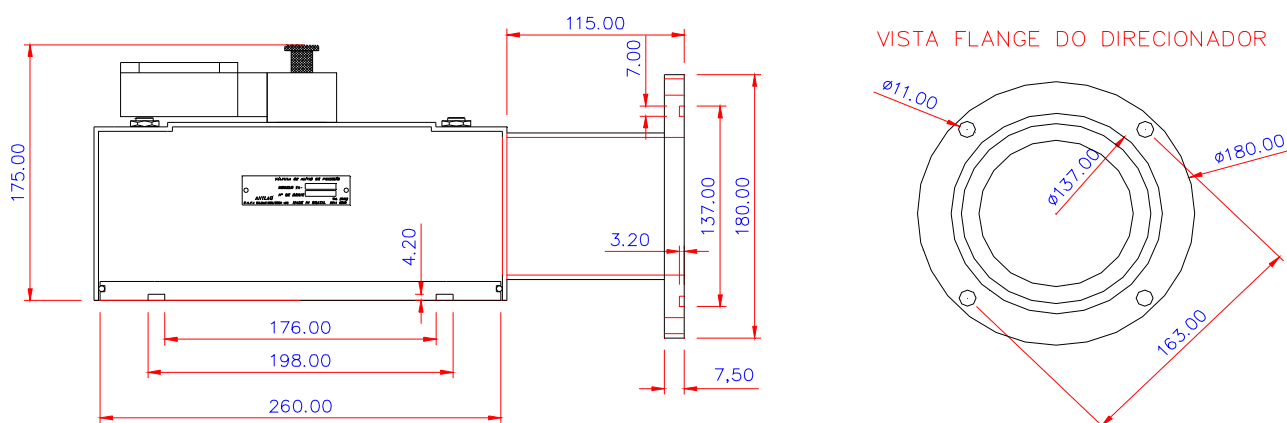
Корпус выполнен из алюминиего литья под давлением
Крепежные детали выполнены из нержавеющей стали и никелированной латуни
Материал прокладок: нитрил, фторсиликон



ANILAG INDÚTRIA & COMÉRCIO LTDA.

**Предохранительный клапан VADF 125 / 2
с направленным сбросом и фланцем на
патрубке**

Ст электрическими контактами

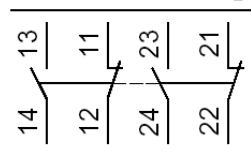


Характеристики:

Значение давления срабатывания устанавливается на предприятии-изготовителе
Указатель срабатывания желтого цвета
Ёмкость бака - до 15000 л.

Параметры электрических контактов: Схема соединений электрических контактов

4 A 220 В переменного тока
0,2 A 220 В постоянного тока
0,4 A 125 В постояннoгo тока
Степень защиты корпуса IP65



Материалы:

Корпус выполнен из алюминиевого литья под давлением
Крепежные детали выполнены из нержавеющей стали и никелированной латуни
Материал прокладок: нитрил, фторсиликон